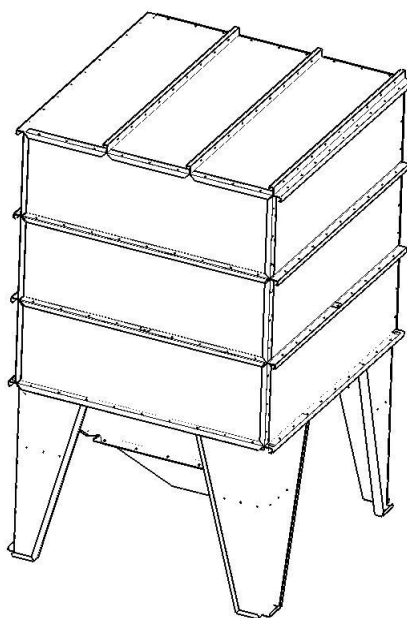




Силосы GD-SILO 120/240



Инструкция по сборке

1. КОМПЛЕКТАЦИЯ

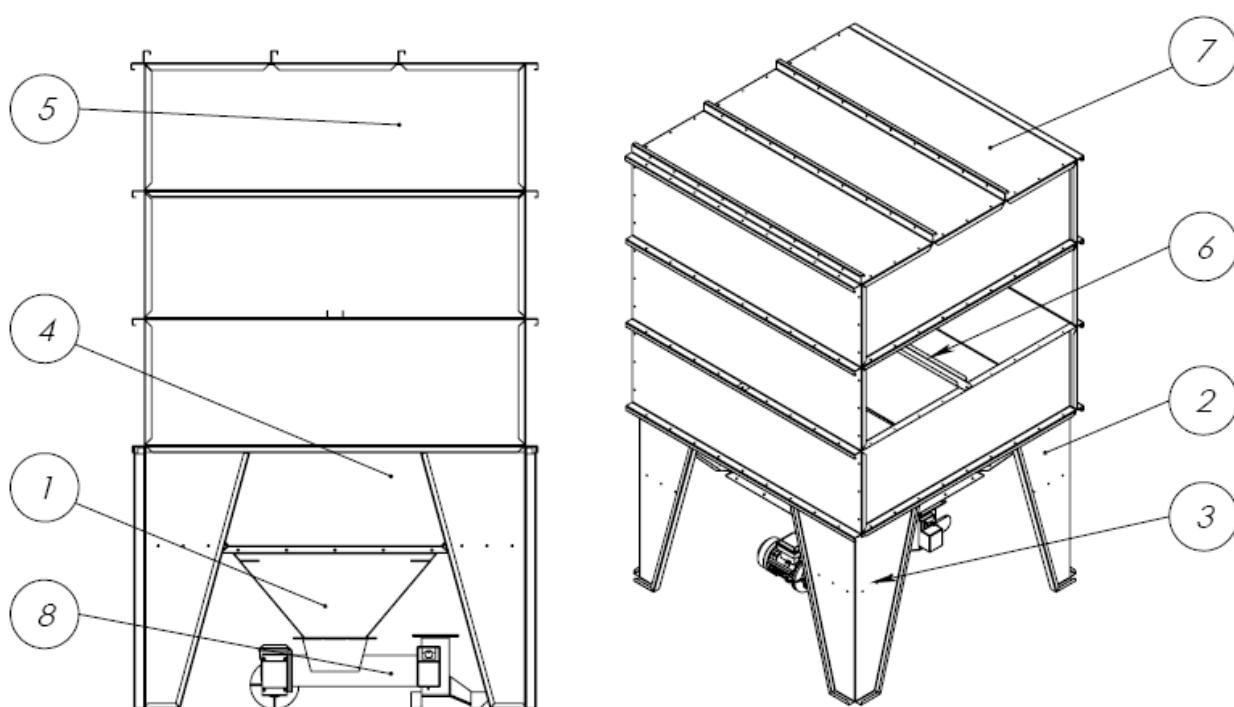
№	Компоненты	Шт.	ОК / -
1.1	Конус дозатора	1	
1.2	Ноги конуса	4	
1.3	Мешатель		
1.4	Привод мешателя		
	Мануальный		
	Автоматический		
1.5	Ноги	4	
1.6	Крепление ног		
1.7	Комплект секций конуса (4 детали)		
1.8	Стяжки конуса		
1.9	Комплект горизонтальных секций (4 детали)		
1.10	Комплект горизонтальных секций с окошком (3+1 детали)		
1.11	Горизонтальные стяжки		
1.12	Комплект секций крыши	3 / 6	
1.13	Шуруп саморез R		
	M8 болты, гайки, шайбы		
	M6 болты, гайки, шайбы		
1.14	Дозатор гранул	1	
1.15	Пневмомотор	1	
1.16	Емкость дозатора гранул	1	
1.17	Блок автоматики	1	
1.18	Гранульные сенсоры	2	
1.19	Мастика		

Этим подтверждаем, что Продукт укомплектован, как указано в таблице выше и соответствует, описанной в этом Техническом паспорте спецификации.

/_____ /Арнис Бирзгалис, директор завода/

2. РАСПОЛОЖЕНИЕ КОМПОНЕНТОВ СИЛОСА И РАЗМЕРЫ

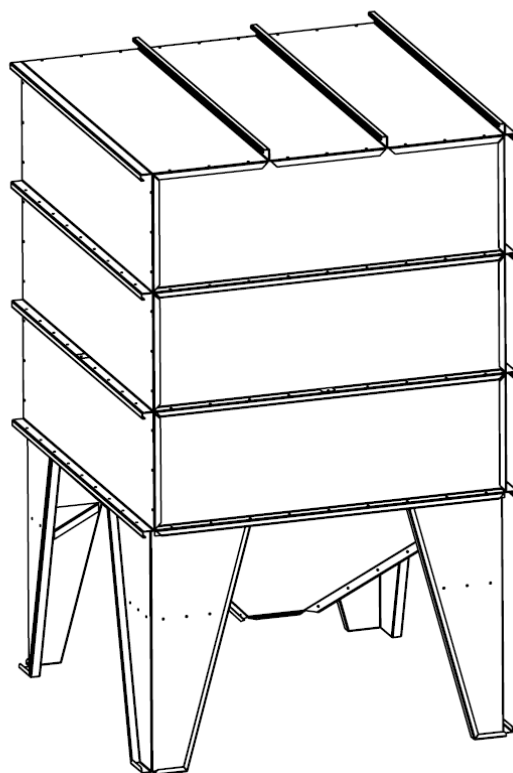
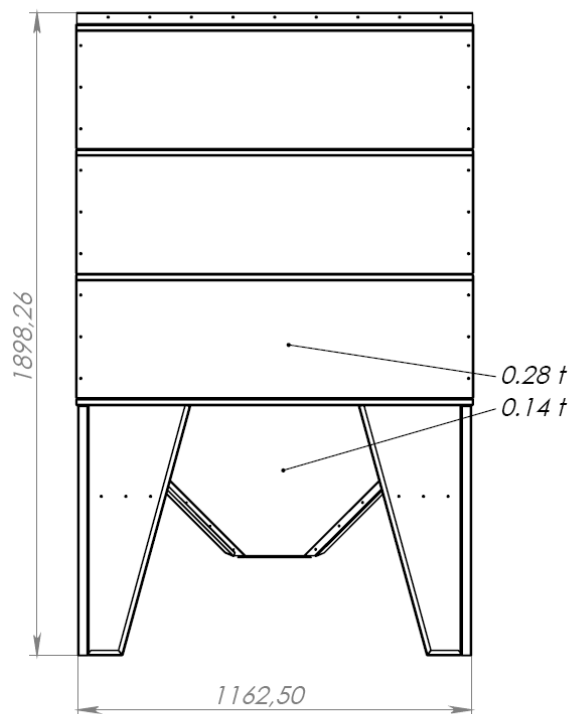
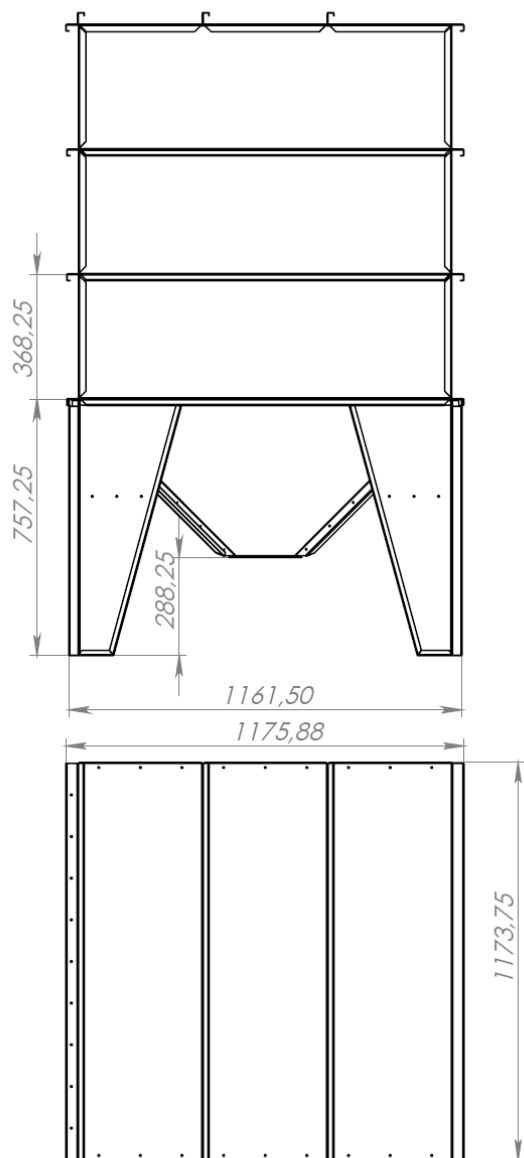
GD-SILO-120



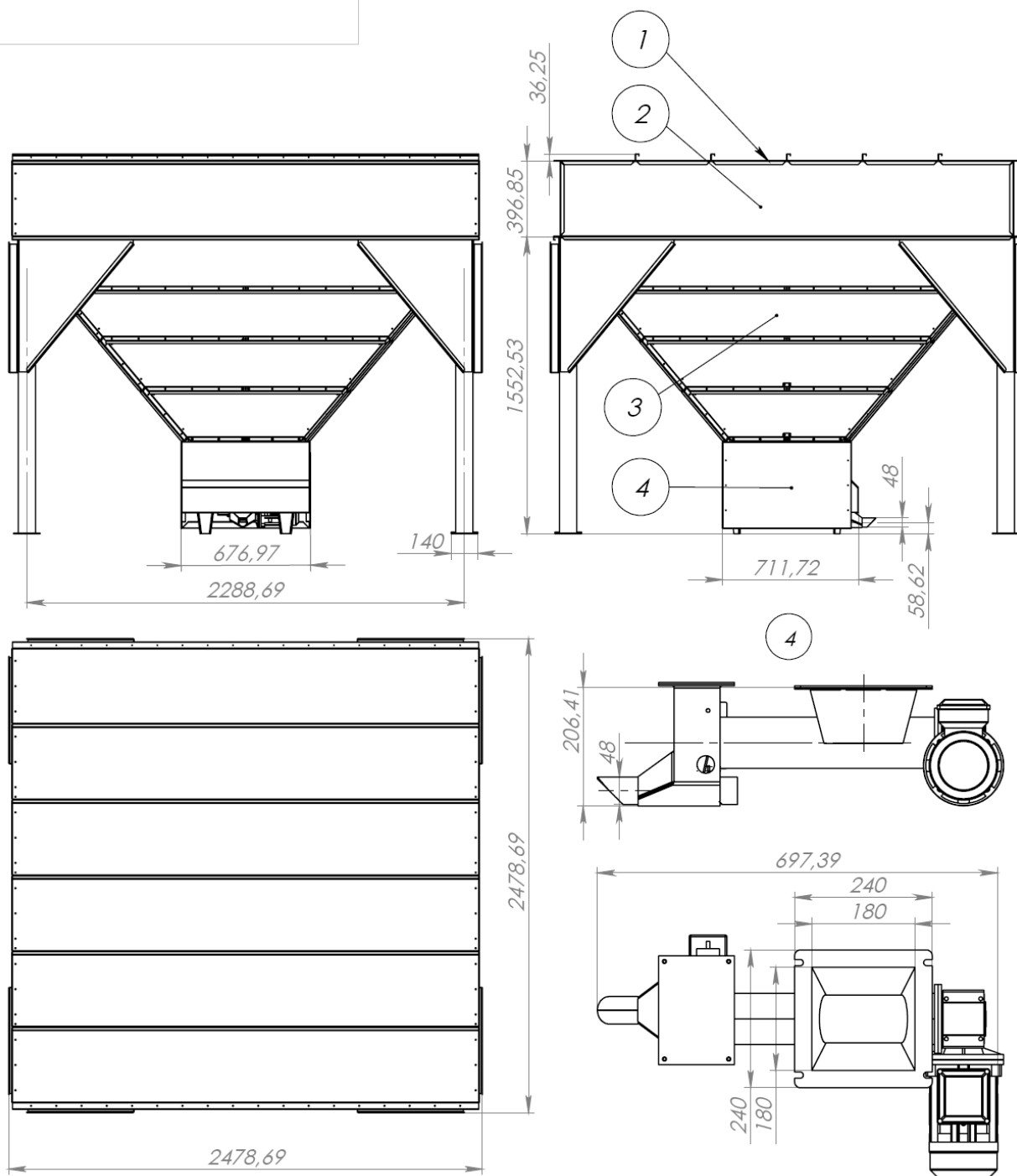
GD-SILO 120 компоненты:

1.	Маленький конус	5.	Горизонтальные секции
2.	Ноги силоса	6.	Горизонтальные стяжки
3.	Крепление ног	7.	Секции крыши
4.	Секции конуса	8.	Механизм подачи

GD-SILO-120



GD-SILO-240



GD-SILO 240 компоненты:			
1.	Секции крыши		
2.	Горизонтальные секции		
3.	Конус силоса		
4.	Дозатор*		

* Может отличаться от изображения на чертеже в зависимости от комплектации.

3. ИНСТРУКЦИЯ ПО СБОРКЕ СИЛОСА

GD-SILO-120

1



2



3



4



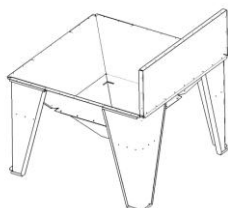
5



6



7



8



9



10



11



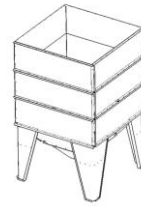
12



13



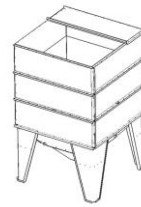
14



15



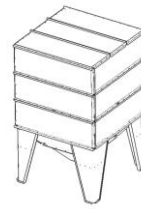
16



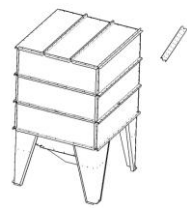
17



18



19



20

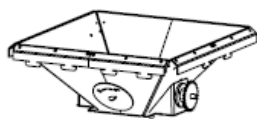


21

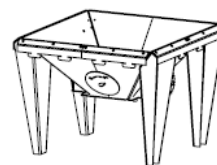


GD-SILO-240

1



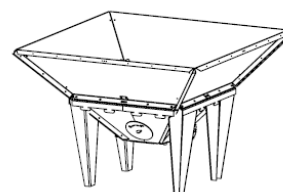
2



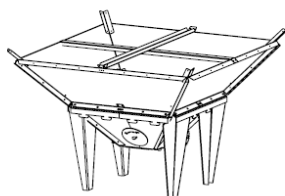
3



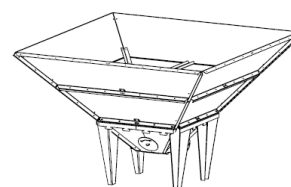
4



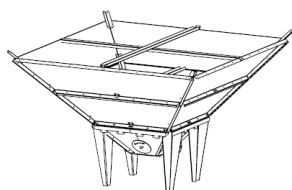
5



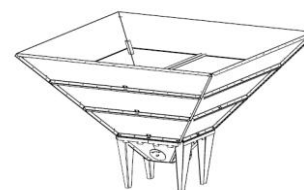
6



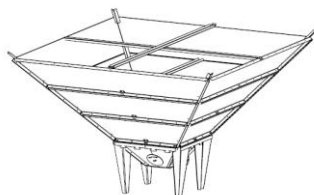
7



8



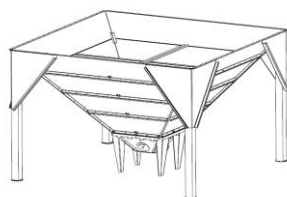
9



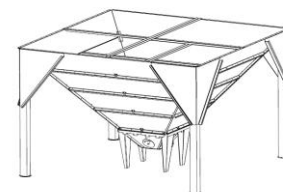
10



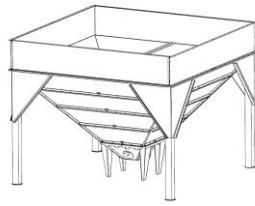
11



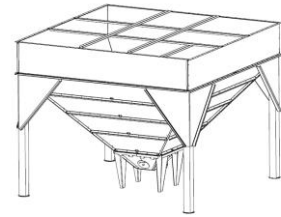
12



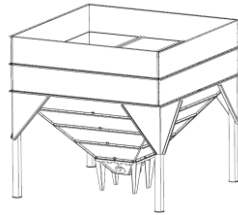
13



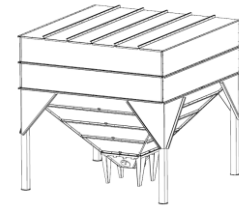
14



15



16



4. МОНТАЖ СИЛОСА

4.1. Перед монтажом силоса снимите транспортную упаковку и крепления.

4.2. Места соединения уплотнить герметиком для металла.

(!!!)Примечание: Производитель не несет ответственность, если силос поврежден при монтаже, эксплуатации, заполнении.

(!!!)