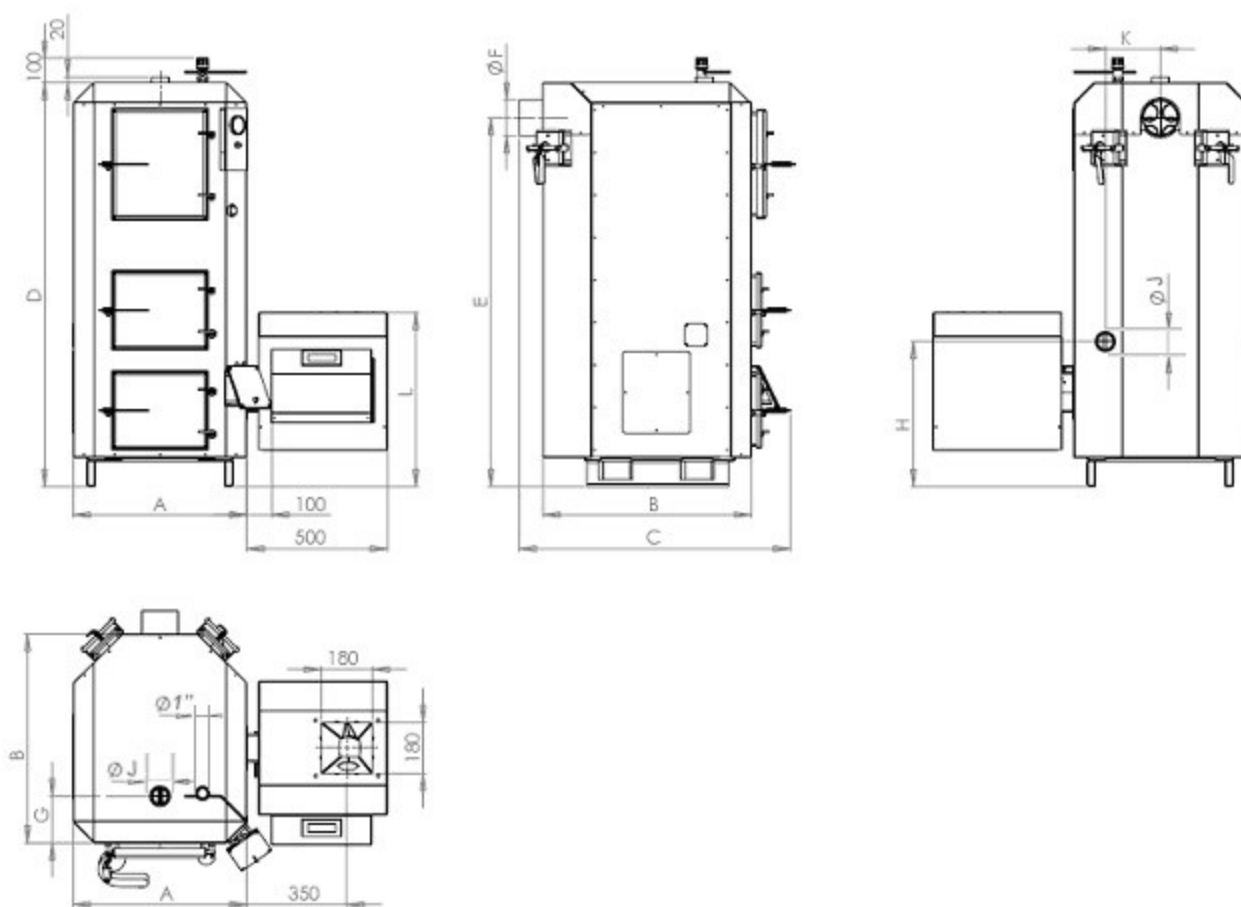


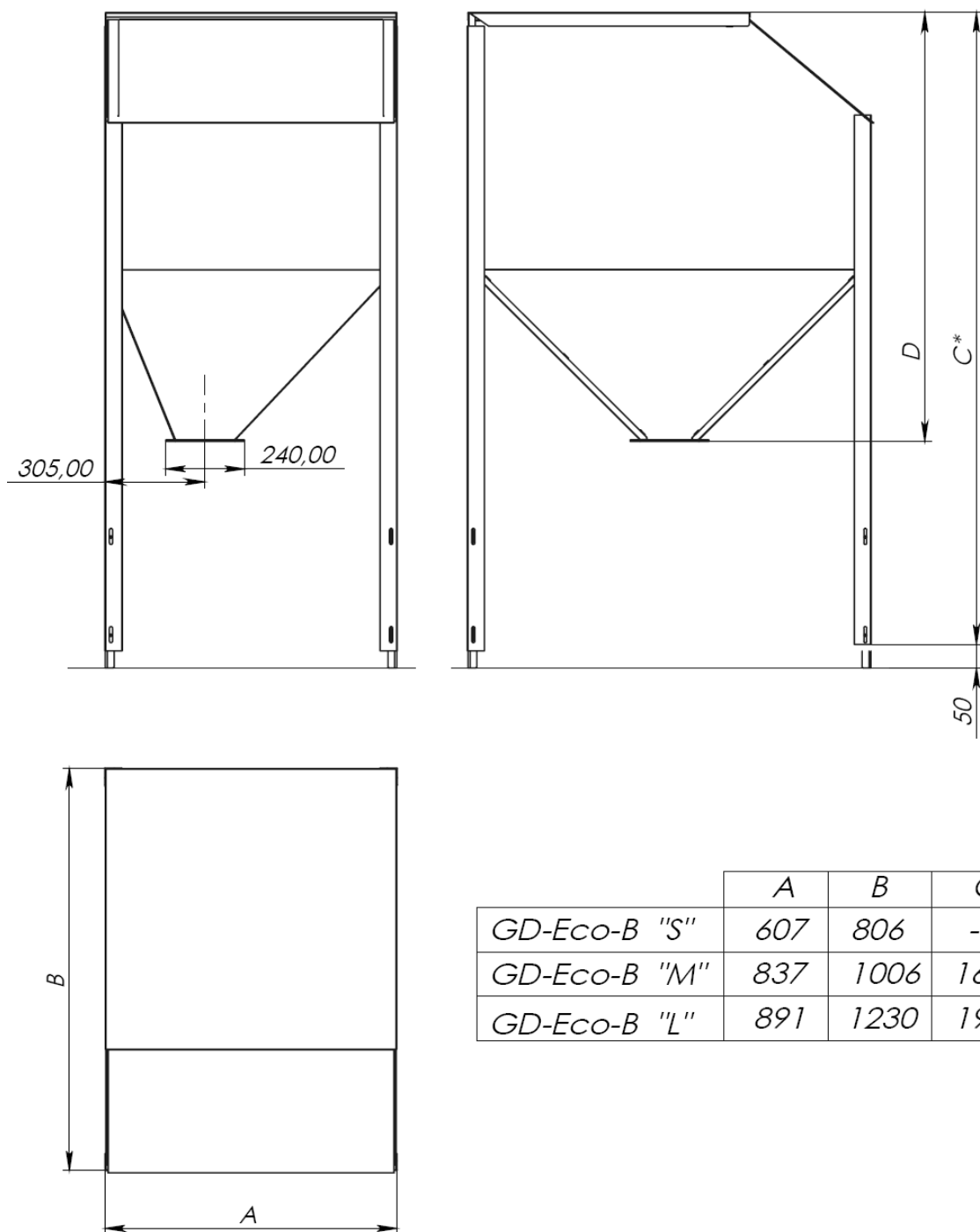
ГАБАРИТНЫЕ И ПОДСОЕДИНИТЕЛЬНЫЕ РАЗМЕРЫ



Модель котла	A (мм)	B (мм)	C(мм)	D(мм)	E (мм)	F (мм)	G (мм)	H (мм)	J (мм)	K (мм)	L (мм)
GD-BIO-25	600	800	1000	1450	1300	127 (±3)	165	510	38	250	615
GD-BIO-40	695	900	1120	1610	1470	150 (±3)	125	515	38	300	620

* все размеры могут иметь допуск +/- 2%

РАЗМЕРЫ БУНКЕРОВ ДЛЯ ГРАНУЛ

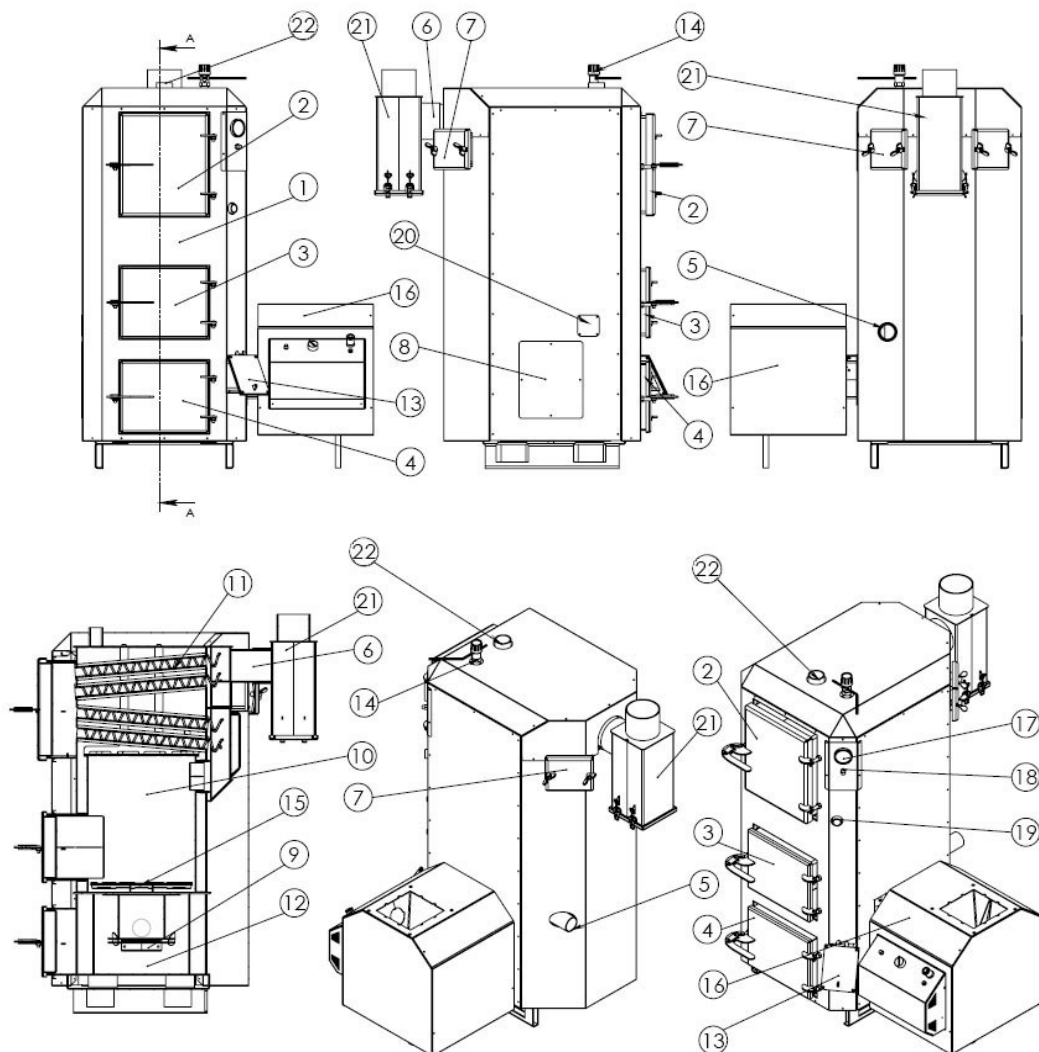


	A	B	C	D
GD-Eco-B "S"	607	806	---	909
GD-Eco-B "M"	837	1006	1665	1024
GD-Eco-B "L"	891	1230	1950	1310

* бункер для гранул «S» поставляется без ног

* все размеры могут иметь допуск +/- 2%

РАСПОЛОЖЕНИЕ КОМПОНЕНТОВ КОТЛА

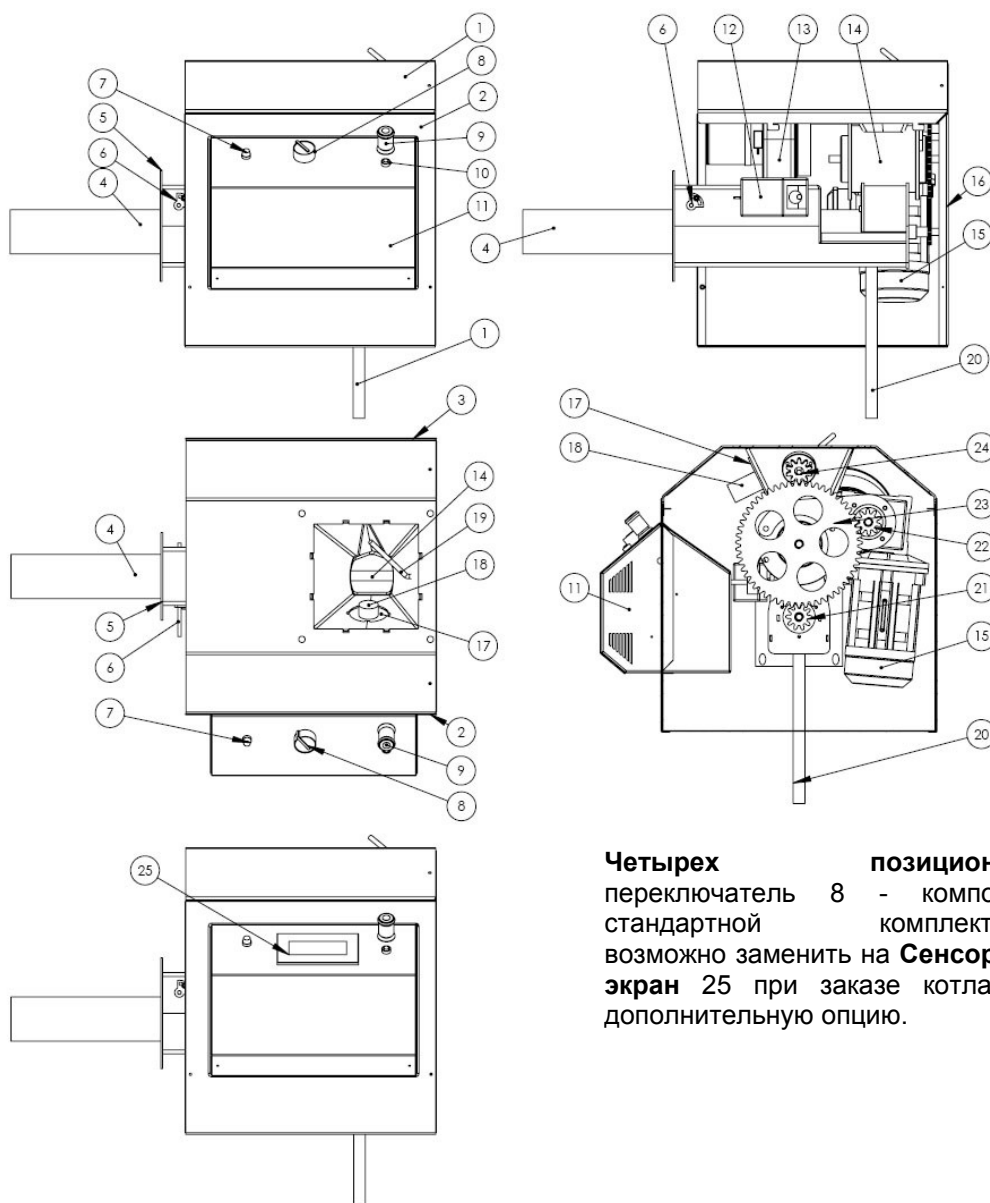


Некоторые позиции которые показаны на рисунке могут не входить в комплектацию. Завод GRANDEG имеет право вносить изменения в конструкцию для улучшения работы котла не согласовывая с заказчиком.

Компоненты отопительного котла:			
1.	Обшивка котла	12.	Зольник
2.	Люк для чистки конвективной части	13.	Клапан регулятора воздушной тяги
3.	Дверка топки	14.	Регулятор воздушной тяги*
4.	Дверка зольника	15.	Колосниковая решетка*
5.	Место для подключения к системе отопления (обратка)	16.	Система подачи гранул
6.	Дымоход котла	17.	Термоманометр
7.	Лючок для чистки золы	18.	Термозащита котла
8.	Место подключения системы подачи гранул	19.	Отвод конденсата
9.	Лючок для чистки грелки	20.	Место вывода эл. подключения системы подачи гранул
10.	Камера топки	21.	Отвод дымовых газов с люком для чистки*
11.	Трубы конвективной части с турбулизаторами	22.	Место для подключения к системе отопления (подача)

* Компоненты в стандартную комплектацию не входят, их можно заказать отдельно для более комфортного использования котла.

Механизм подачи гранул



Четырех позиционный переключатель 8 - компонент стандартной комплектации возможно заменить на **Сенсорный экран 25** при заказе котла как дополнительную опцию.

Компоненты механизма подачи:

1.	Верхняя декоративная защитная панель	14.	Шлюзовой дозатор гранул
2.	Передняя декоративная защитная панель	15.	Мотор-редуктор подачи гранул
3.	Задняя декоративная защитная панель	16.	Боковая декоративная защитная панель
4.	Труба подачи гранул	17.	Аварийный лючок
5.	Фланец подсоединения к котлу	18.	Датчик наличия гранул (крепится в отверстие конуса бункера)
6.	Регулируемая заслонка отсечки дыма	19.	Мешатель гранул
7.	Плавкий предохранитель	20.	Ножка системы подачи гранул
8.	Четырех позиционный переключатель	21.	Шестерня шнека 1 шт (запасной комплект 1 шт)
9.	Аварийный выключатель	22.	Шестерня редуктора
10.	Индикатор эл. питания	23.	Шестерня шлюзового дозатора
11.	Блок автоматики	24.	Шестерня мешателя гранул
12.	Регулируемый привод воздушной заслонки	25.	Сенсорный экран
13.	Вентилятор	26.	